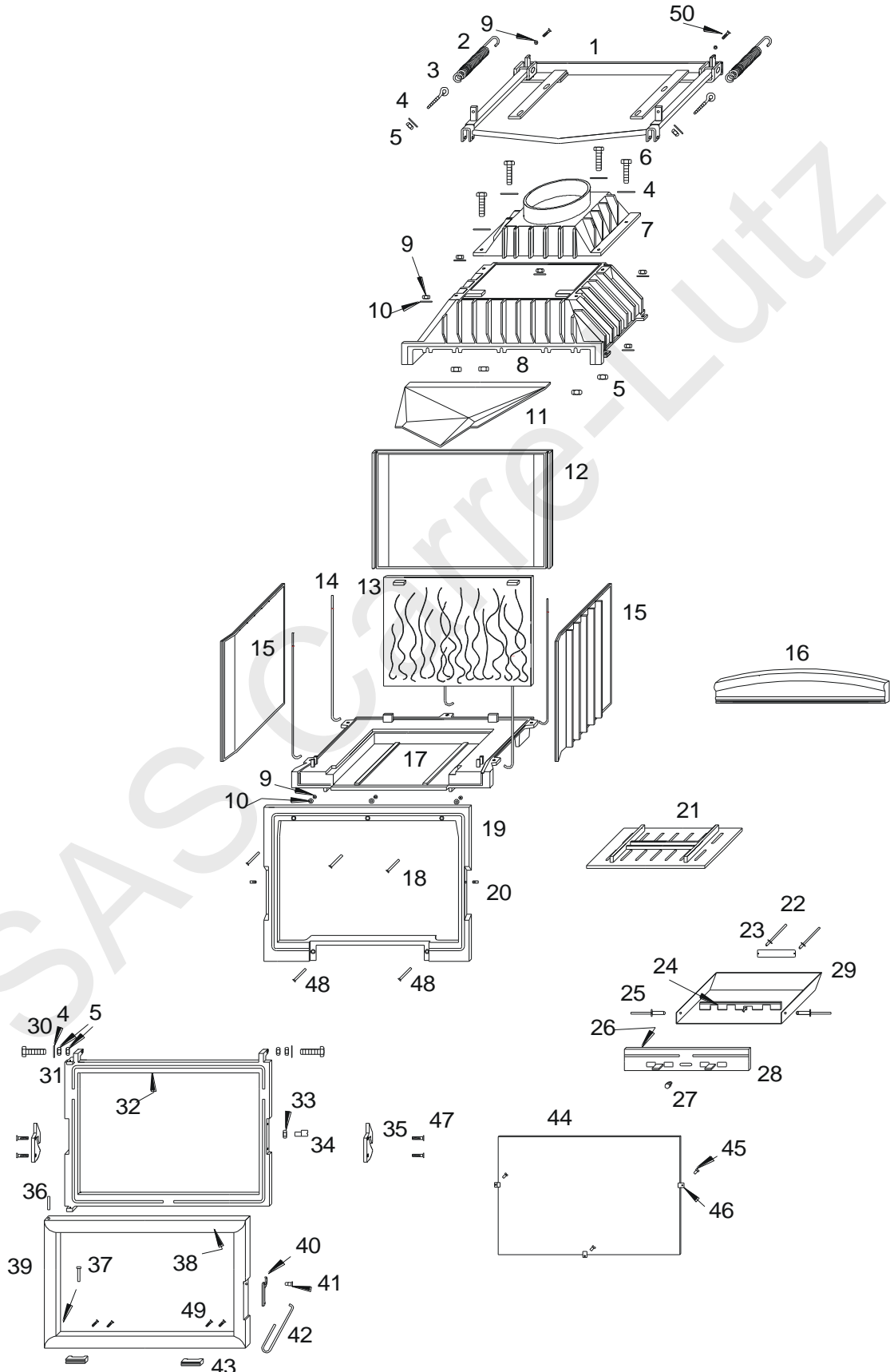


# Foyer 700 GV porte relevable

Référence : 6871 44



# Foyer 700 GV porte relevable

Référence : 6871 44

<i>Repère</i>	<i>Nbr</i>	<i>DESIGNATION</i>	<i>Référence</i>
1	1	Mécanisme de relevage	AS 700246
2	2	Ressort	AS 800257B
3	2	Piton à anneau de 8	AS 750259
4	8	Rondelle de 8	AV 4100080
5	10	Ecrou hexagonal de 8	AV 7100080
6	4	Vis tête hexagonale de 8x40	AV 8408400
7	1	Buse de Ø 200 mm	<b>FB60</b> 700134
8	1	Avaloir	<b>FB60</b> 700138
9	10	Ecrou hexagonal de 6	AV 7100060
10	8	Rondelle de 6	AV 4100060
11	1	Défecteur	<b>FB60</b> 700133
12	1	Fond arrière	<b>FB60</b> 700105
13	1	Taque décor	<b>FB60</b> 700438
14	5	Tirant de 6x425	AS 700256
15	2	Coté réversible	<b>FB60</b> 700104
16	1	Pare bûches	<b>FB60</b> 700440
17	1	Socle	<b>FB60</b> 700130
18	3	Vis tête fraisée de 6x50	AV 8636500
19	1	Façade	<b>FB60</b> 700182
20	2	Vis sans tête de 8x25	AV 8708250
21	1	Grille foyère	<b>FB60</b> 700139
22	2	Rivet de 3x8	AV 5203080
23	1	Plaque signalétique	PS 687144
24	1	Registre de réglage d'air	AT 700356A
25	2	Rivet de 5x16	AV 5205160
26	1	Joint de cendrier Ø 5 longueur 0,5 mètre	AI 303005
27	1	Bouton de manœuvre de réglage d'air	AV 1113401
28	1	Façade cendrier	<b>FB60</b> 700210
29	1	Tiroir cendrier	AT 700318C
30	2	Vis tête hexagonale de 8x50	AV 8408500
31	1	Façade Relevable	<b>FB60</b> 700810
32	1	Joint de façade Relevable Ø 8 longueur 2,2 mètres	AI 303018
33	1	Ecrou bas de 6, réglage de fermeture	AV 7130060
34	1	Excentrique de réglage de fermeture	AS 700253B
35	2	Loquet fixe	<b>FB60</b> 700186
36	1	Axe de porte haut Ø 5x30	AV 6325300
37	1	Axe de porte bas Ø 5x30	AV 0105300
38	1	Joint de porte Ø 8 longueur 2,2 mètres	AI 303008
39	1	Porte	<b>FB60</b> 700435
40	1	Loquet de fermeture de la porte	<b>FB60</b> 700219
41	1	Vis de fixation du loquet	AS 800251B
42	1	Crochet d'ouverture de porte	AS 800255
43	2	Poignée de relevage de la porte	<b>FB60</b> 700198
44	1	Vitre 613x428x4	AX 126270
45	3	Vis de fixation de vitre de 4x8	AV 8644080
46	3	Attache de vitre	AS 700262
47	4	Vis tête fraisée de 6x16	AV 8656160
48	2	Vis tête fraisée de 6x20	AV 8636200
49	4	Vis tête fendue 4x25	AV 8604250
50	2	Vis tête cylindrique fraisée 6x25	AV 8626250